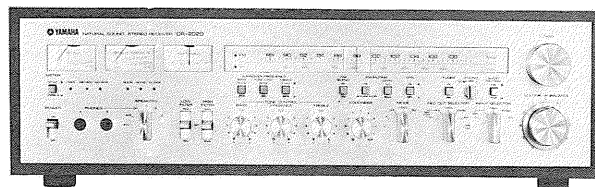


PARTS LIST

CR-2020

FM/AM STEREO RECEIVER

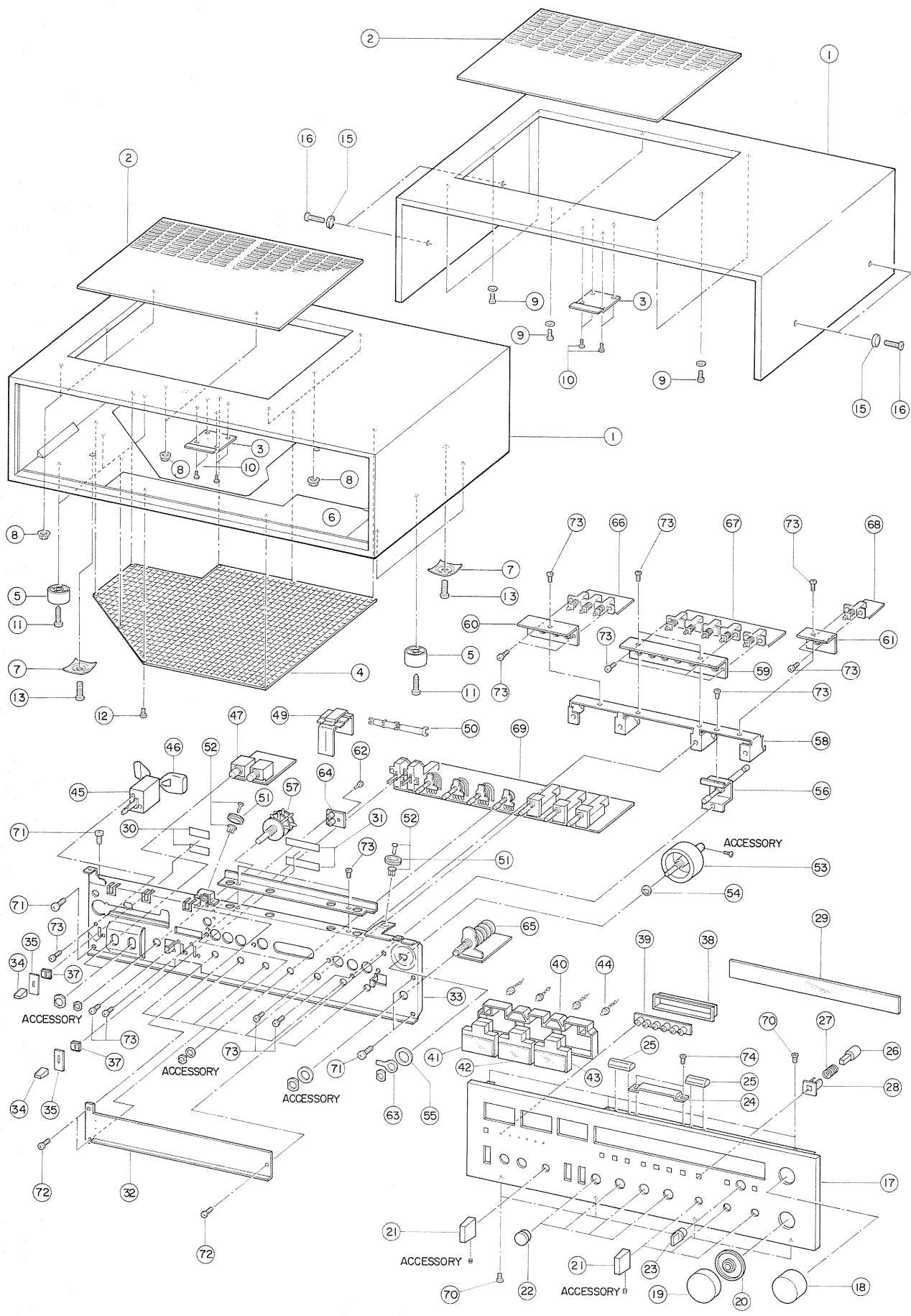


SINCE 1887



YAMAHA

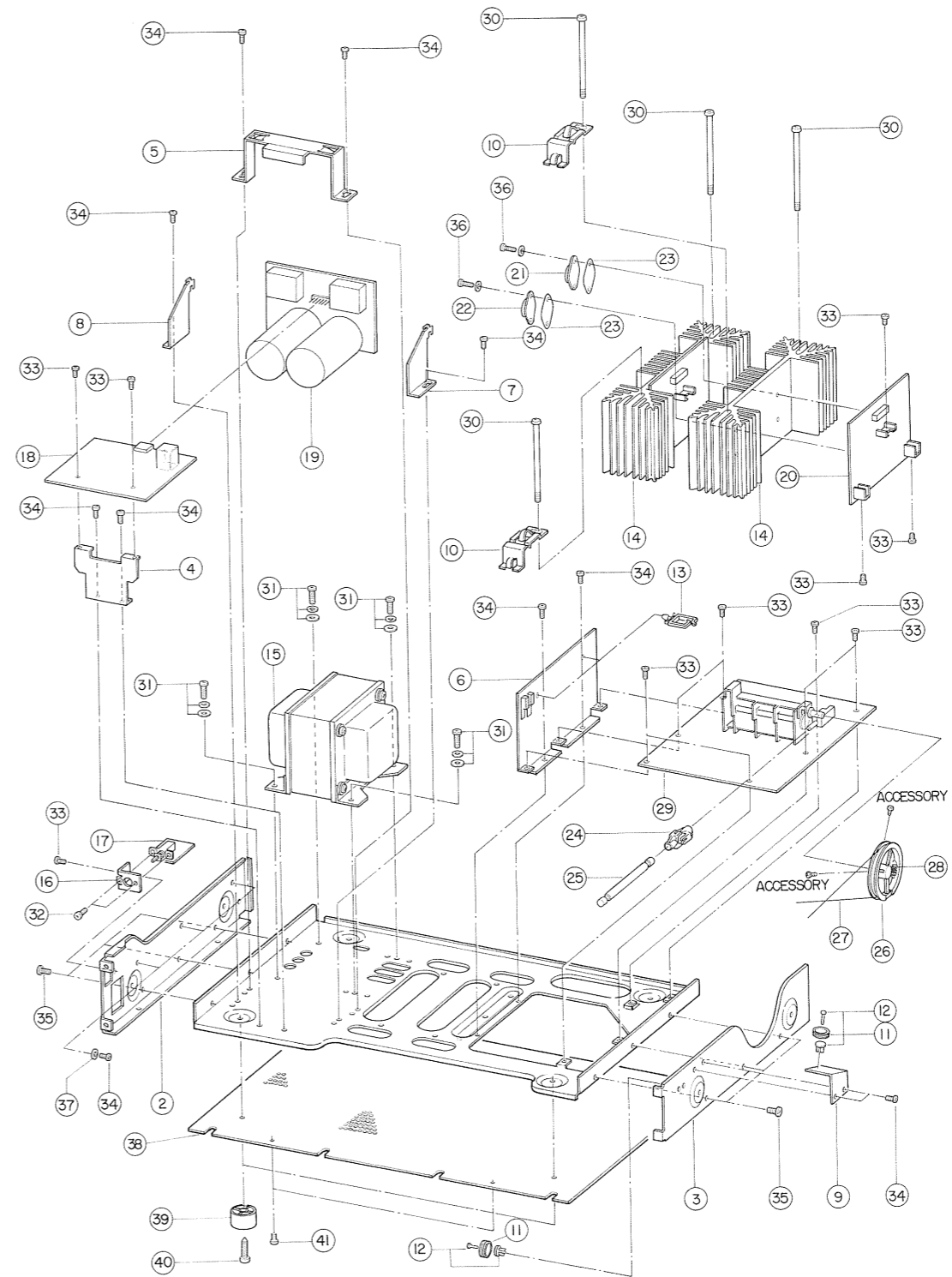
NIPPON GAKKI CO., LTD. HAMAMATSU, JAPAN



Ref. No.	Part No.	Description	Remarks	Common Models
1	3 2 0 0 1 5 5 0 6 1 5 1 1 0	Cabinet	外装組み上り	R,U,C,A
	3 2 0 0 1 5 5 0 6 1 5 2 1 0	-do.-	//	E,B
2	3 2 0 0 0 0 A A 0 8 5 3 1 0	Radiator Grille	放熱グリル	R,U,C,A
	3 2 0 0 0 0 C B 0 7 9 4 0 0	-do.-	//	E,B
3	3 2 0 0 0 0 A A 0 8 5 3 2 0	Metal, Warp Prevention	反り止め金具	R,U,C,A
	3 2 0 0 0 0 A A 0 8 5 3 0 0	-do.-	//	E,B
4	3 2 0 0 0 0 A A 0 8 5 3 3 0	Punching Metal	パンチングメタル	R,U,C,A
5	4 2 0 0 0 0 C B 0 7 9 4 9 0	Leg	脚	CR-1020, 620,820
6	4 2 0 0 0 0 C A 0 6 5 6 8 0	Shield Paper	バリヤ紙	R,U,C,A
7	3 2 0 0 0 0 A A 0 7 4 6 3 0	Amp. Setting Washer	アンプ取付ワッシャー	R,U,C,A
				CR-400,620, 820,1020
8	4 2 0 0 0 0 E V 9 0 0 0 3 0	Hexagonal Nut With Washer M3 ZMC2-Y	座付ナット	R,U,C,A
9	4 2 0 0 0 0 E i 0 3 0 1 0 0	Binding Tapping Screw 3×10 ZMC2-Y	バイインド タッピングネジ	E,B
10	4 2 0 0 0 0 E Q 7 3 1 1 0 0	Wooden Screw 3.1×10 ZMC2-Y	鉄丸木ネジ	R,U,C,A
11	4 2 0 0 0 0 E Q 7 4 1 2 0 0	-do.- 4.1×20 ZMC2-Y	//	R,U,C,A
12	4 2 0 0 0 0 E Z 0 3 1 1 0 0	Wooden Cums Screw 3.1×10 ZMC2-Y	鉄丸座付木ネジ	R,U,C,A
13	4 2 0 0 0 0 E A 0 5 0 2 5 0	Pan Head Screw 5×25 ZMC2-Y	ナベ小ネジ	R,U,C,A
14	4 2 0 0 0 0 E J 0 4 0 1 4 0	Pan Head Tapping Screw 4×14 ZMC2-Y	ナベタッピングネジ	E,B
15	3 2 0 0 0 0 C B 0 7 9 5 2 0	Hole Cap	ホールキャップ	E,B
16	4 2 0 0 0 0 E D 4 5 0 1 4 0	Binding Head Screw 5×14 FCM3-BI	バイインド小ネジ	E,B
17	3 2 0 0 0 0 B A 0 6 9 6 5 0	Panel	ハネル	R,A,E,B
	3 2 0 0 0 0 B A 0 6 9 6 4 0	-do.-	//	U,C
18	3 2 0 0 0 0 B A 0 6 9 6 8 0	Knob, Tuning	Tuツマミ	CR-1020
19	3 2 0 0 0 0 B A 0 6 9 6 9 0	-do.-, Volume Control	Vol ツマミ	-do.-
20	3 2 0 0 0 0 B A 0 6 9 7 0 0	Double Knob	ダブルツマミ	-do.-
21	3 2 0 0 0 0 B A 0 6 9 7 1 0	Knob, Switch	SWツマミ	-do.-
22	3 2 0 0 0 0 B A 0 6 4 4 5 0	-do.-, Tone Control	ツマミ	CR-400,620, 820,1020
23	3 2 0 0 0 0 C B 0 7 9 2 7 0	-do.-, Phono Selector	Phonoツマミ	CR-1020
24	3 2 0 0 0 0 A A 0 8 4 9 4 0	Metal, Warp Prevention	反り止め金具	CR-1020, 620,820
25	3 2 0 0 0 0 C B 0 7 9 3 2 0	Spacer, Warp Prevention	反り止めスペーサー	R,U,C,A
26	3 2 0 0 0 0 C B 0 7 9 2 4 0	Button, Push Switch	プッシュボタン	-do.-
27	3 2 0 0 0 0 A A 0 8 4 9 5 0	Spring, Push Switch	プッシュスプリング	-do.-
28	3 2 0 0 0 0 C B 0 7 9 2 5 0	Button Frame, Push Switch	プッシュボタン枠	-do.-
29	3 2 0 0 0 0 C G 0 6 0 4 5 0	Dial Panel	ダイヤルパネル	CR-1020
30	4 2 0 0 0 0 C B 0 7 9 0 2 0	Film For Aplon	エプロン 受けフィルム	CA-1010 CR-1020
31	4 2 0 0 0 0 C B 0 7 9 1 0 0	-do.-	//	CA-R1 CR-1020
32	3 2 0 0 0 0 B A 0 6 9 6 6 0	Dial Scale	ダイヤル目盛板	CR-1020
33	3 2 0 0 0 0 A A 0 8 4 7 2 0	Sub-Chassis	サブシャーシ	-do.-
34	3 2 0 0 0 0 C B 0 7 9 7 8 0	Knob, Lever Switch	レバーツマミ	-do.-
35	4 2 0 0 0 0 C B 0 7 9 5 0 0	Aplon, Lever Switch	SWエプロン	CA-R1 CR-1020
36	4 2 0 0 0 0 C B 0 7 9 5 1 0	-do.-	//	-do.-
37	3 2 0 0 0 0 C B 0 7 9 7 7 0	Bush, Lever Switch	SWブッシュ	CT-R1 CR-1020
38	3 2 0 0 0 0 C B 0 7 9 2 9 0	Holder For LED	LEDホルダー	CR-1020
39	3 2 0 0 0 0 N A 0 6 8 9 6 5	Pre Circuit Board 5	プリシート 5	
A	4 2 0 0 0 0 i F 0 0 0 6 8 0	LED	LED	
B	3 2 0 0 0 0 C B 0 7 9 3 0 0	Spacer For LED	LEDスペーサー	CR-1020 620,820
40	3 2 0 0 0 0 C B 0 7 9 2 3 0	Holder For Meters	メーターホルダー	CR-1020
A	3 2 0 0 0 0 C B 0 7 9 3 1 0	Colour Plate	カラープレート	CR-1020 620,820
41	4 2 0 0 0 0 J i 0 0 0 6 4 0	Level Meter 47B 1mA 650Ω	レベルメーター	
42	4 2 0 0 0 0 J i 0 0 0 6 5 0	Signal Meter -do.-	シグナルメーター	
43	4 2 0 0 0 0 J i 0 0 0 6 7 0	Tuning Meter 47B 250μA 650Ω	チューニングメーター	
44	3 2 0 0 0 0 M Z 0 6 9 5 6 0	Lamp Assembly	ランプAss'y	

Ref. No.	Part No.	Description	Remarks	Common Models
45	4 2 0 0 0 0 K A 2 0 0 6 3 0	Lever Switch	パワースイッチ	R,U,C
	4 2 0 0 0 0 K A 2 0 0 6 8 0	-do.-	//	E
	4 2 0 0 0 0 K A 2 0 0 6 9 0	-do.-	//	B,A
46	4 2 0 0 0 0 F Z 0 0 0 5 4 0	Spark Killer DC500V AC350V 0.033μ+120Ω	スバークキラーニコン	R
	4 2 0 0 0 0 F Z 0 0 0 1 1 0	-do.- 0.033μ+120Ω	//	U
	4 2 0 0 0 0 F Z 0 0 0 6 9 0	-do.- 0.022μ	//	E,B
	4 2 0 0 0 0 F Z 0 0 0 9 5 0	-do.- 0.33μ+120Ω	//	C
A	4 2 0 0 0 0 C B 0 7 2 1 9 0	Cover For Capacitor 820826	コンデンサーカバー	R,U,B,E
	4 2 0 0 0 0 C B 0 7 9 8 9 0	-do.- SB0652a	//	C
47	3 2 0 0 0 0 N A 0 6 9 0 5 1	Headphone Circuit Board 1	ヘッドフォンシート1	
A	4 2 0 0 0 0 L B 3 0 0 5 2 0	Phone Jack LJ190-1-2	フォンジャック	
B	4 2 0 0 0 0 H M 5 3 5 3 3 0	Cement Molded Resistor 3W330Ω	セメント抵抗	
48	3 2 0 0 0 0 A A 0 8 4 8 6 0	Dial Pointer Rail	ダイヤル指針レール	
49	3 2 0 0 0 0 N B 0 7 8 7 0 0	Dial Pointer Unit	ダイヤル指針	
A	4 2 0 0 0 0 J B 0 0 0 5 1 0	Pilot Lamp UL 12V 60mA	パイロットランプ	
B	3 2 0 0 0 0 A A 0 7 3 6 7 0	Cover For Pointer	指針カバー	CR-400, 620,820
C	3 2 0 0 0 0 C B 0 6 8 9 5 0	Pointer	ダイヤル指針	CR-620, 820,1000
D	3 2 0 0 0 0 C B 0 6 8 5 9 0	Holder, Dial Pointer	指針ホルダー	CR-400, 620,820
E	3 2 0 0 0 0 C B 0 6 8 6 0 0	Colour Plate	指針カラープレート	-do.-
F	4 2 0 0 0 0 E D 0 2 0 0 5 0	Binding Head Screw 2×5 ZMC2-Y	バイインド小ネジ	
50	3 2 0 0 0 0 C B 0 7 9 2 8 0	Lead Pipe	リードパイプ	CR-1020
51	3 2 0 0 0 0 C B 0 7 5 8 4 0	Wheel	滑車	CT-1010, CR-620, 820,1020
52	3 2 0 0 0 0 C B 0 7 7 8 9 0	Pulley Clip	フーリークリップ	-do.-
53	3 2 0 0 0 0 N B 0 7 8 1 4 0	Tuning Unit	チューニングユニット	CR-820, 1020
54	3 2 0 0 0 0 C B 0 7 7 8 8 0	Isolation Bush	絶縁ブッシュ	CT-1010 CR-820,1020
55	4 2 0 0 0 0 C A 0 6 5 1 5 0	Isolation Fiber	絶縁ファイバー	-do.-
56	3 2 0 0 0 0 A A 0 8 4 7 6 0	Shaft Unit, Selector	シャフトユニット	CR-1020
57	4 2 0 0 0 0 K A 5 0 1 0 2 0	Rotary Switch Y-246W	ロータリースイッチ	
58	3 2 0 0 0 0 A A 0 8 4 7 5 0	Switch Stay	SWステイ	CR-1020
59	3 2 0 0 0 0 A A 0 8 4 8 2 0	Holder C, Push Switch	SWホルダーC	
60	3 2 0 0 0 0 A A 0 8 4 9 1 0	Holder L, -do.-	// L	
61	3 2 0 0 0 0 A A 0 8 4 9 2 0	Holder R, -do.-	// R	
62	4 2 0 0 0 0 C B 0 6 8 8 8 0	Plastic Rivet φ3.5	プラスチックリベット	
63	4 2 0 0 0 0 L A 0 0 1 1 7 0	Lug Terminal φ9.5	アースラグ	
64	3 2 0 0 0 0 N A 0 6 9 0 5 2	Headphone Circuit Board 2	ヘッドフォンシート2	
A	4 2 0 0 0 0 i F 0 0 0 6 8 0	LED	LED	
B	3 2 0 0 0 0 C B 0 7 9 3 0 0	Spacer For LED	LEDスペーサー	
65	3 2 0 0 0 0 N A 0 6 8 9 6 2	Pre Circuit Board 2	プリシート2	
A	4 2 0 0 0 0 H S 4 2 0 1 7 0	Variable Resistor 50K×2+500×2+50K	可変抵抗器	
66	3 2 0 0 0 0 N A 0 6 8 9 6 4	Pre Circuit Board 4	プリシート4	
A	4 2 0 0 0 0 K A 8 0 0 3 1 0	Push Switch 3×6×3	プッシュスイッチ	
B	4 2 0 0 0 0 L A 0 0 1 2 8 0	Lapping Pin	ラッピング端子	
C	4 2 0 0 0 0 F A 1 1 4 2 7 0	Mylar Capacitor 0.027μ	マイラーコン	
	4 2 0 0 0 0 F A 1 1 5 3 3 0	-do.- 0.33μ	//	
67	3 2 0 0 0 0 N A 0 6 9 2 6 2	Tuner Circuit Board 2	チューナーシート2	R
	3 2 0 0 0 0 N A 0 6 8 9 2 2	-do.-	//	U,C
	3 2 0 0 0 0 N A 0 6 8 9 3 2	-do.-	//	A,E,B
A	4 2 0 0 0 0 K A 8 0 0 3 2 0	Push Switch 4×4×3	プッシュスイッチ	R,A,E,B
	4 2 0 0 0 0 K A 8 0 0 3 3 0	-do.- 5×4×3	//	U,C
	4 2 0 0 0 0 K A 8 0 0 2 7 0	-do.- 1×4×3	//	
B	4 2 0 0 0 0 L A 0 0 1 2 8 0	Lapping Pin	ラッピング端子	

Ref. No.	Part No.	Description	Remarks	Common Models
C	4 2 0 0 0 0 F S 1 1 3 6 8 0	BL Ceramic Capacitor 50V 0.0068 μ	SBLコン	
68	3 2 0 0 0 0 N A 0 6 8 9 6 3	Pre Circuit Board 3	プリシート3	
A	4 2 0 0 0 0 K A 8 0 0 2 7 0	Push Switch 1 \times 4 \times 3	プッシュスイッチ	
B	4 2 0 0 0 0 L A 0 0 1 2 8 0	Lapping Pin	ラッピング端子	
69	3 2 0 0 0 0 N A 0 6 8 9 6 1	Pre Circuit Board 1	プリシート1	
A	4 2 0 0 0 0 K A 5 0 0 6 5 0	Rotary Switch SRZ-V045 NS	ロータリースイッチ	
	4 2 0 0 0 0 K A 5 0 0 9 8 0	-do.- SRZ-V046 NS	//	
	4 2 0 0 0 0 K A 2 0 0 6 7 0	Lever Switch 4 \times 3	レバースイッチ	
B	4 2 0 0 0 0 H S 4 1 0 5 6 0	Variable Resistor B10K \times 2	可変抵抗器	
	4 2 0 0 0 0 H S 4 1 0 5 4 0	-do.- CT50K \times 2	//	
C	4 2 0 0 0 0 G D 9 0 0 2 4 0	Coil, Magnetic Shield Type 82mH	コイル	
D	4 2 0 0 0 0 F Z 0 0 0 8 3 0	Electrolytic Cap., MS 47 μ 6.3V	MSケミコン	
	4 2 0 0 0 0 F A 1 1 3 1 8 0	Mylar Cap. 50VMS 0.0018 μ	マイラーコン	
	4 2 0 0 0 0 F A 1 1 3 3 3 0	-do.- 0.0033 μ	//	
	4 2 0 0 0 0 F A 1 1 3 8 2 0	-do.- 0.0082 μ	//	
	4 2 0 0 0 0 F A 1 1 4 1 0 0	-do.- 0.01 μ	//	
	4 2 0 0 0 0 F A 1 1 4 1 2 0	-do.- 0.012 μ	//	
	4 2 0 0 0 0 F A 1 1 4 3 3 0	-do.- 0.033 μ	//	
	4 2 0 0 0 0 F A 1 1 4 8 2 0	-do.- 0.082 μ	//	
	4 2 0 0 0 0 F A 1 1 5 1 5 0	-do.- 0.15 μ	//	
	4 2 0 0 0 0 F A 1 1 5 3 9 0	-do.- 0.39 μ	//	
	4 2 0 0 0 0 F A 1 1 5 3 3 0	-do.- 0.33 μ	//	
	4 2 0 0 0 0 F Z 0 0 1 0 0 0	Metallized Polyester Film Cap. 0.68 μ	//	
E	4 2 0 0 0 0 L A 0 0 1 2 8 0	Wire lapping Pin	ラッピング端子	
F	3 2 0 0 0 0 N A 0 6 8 9 8 0	Pre Module C. Board	プリモジュールシート	CR-1020
a	4 2 0 0 0 0 F A 1 1 3 8 2 0	Mylar Capacitor 0.0082 μ 50V	マイラーコン	
	4 2 0 0 0 0 F A 1 1 5 1 0 0	-do.- 0.1 μ 50V	//	
	4 2 0 0 0 0 F Z 0 0 0 9 8 0	Electrolytic Cap., RB 10 μ 25V	RBケミコン	
b	4 2 0 0 0 0 i A 0 6 7 3 1 0	Transistor 2SA673A C,D	トランジスター	
	4 2 0 0 0 0 i A 0 8 4 4 1 0	-do.- 2SA844 D,E	//	
	4 2 0 0 0 0 i C 1 2 1 3 1 0	-do.- 2SC1213A C,D	//	
	4 2 0 0 0 0 i C 1 7 7 5 1 0	-do.- 2SC1775 D,E	//	
	4 2 0 0 0 0 i C 1 1 7 5 1 0	-do.- 2SC1175NP E,F	//	2SC1213A
	4 2 0 0 0 0 i C 1 5 0 9 3 0	-do.- 2SC1509 Q,R	//	2SD438
	4 2 0 0 0 0 i A 0 7 7 7 3 0	-do.- 2SA777 Q,R	//	2SB560
c	4 2 0 0 0 0 i F 0 0 0 0 4 0	Diode 1S1555	ダイオード	
d	4 2 0 0 0 0 i F 0 0 0 7 9 0	Varistor MV-12R	バリスタ	
e	4 2 0 0 0 0 L B 6 0 1 7 8 0	Connector	コネクタ	
70	4 2 0 0 0 0 E i 0 3 0 0 8 0	Binding Tapping Screw 3 \times 8 ZMC2-Y	バインドタッピングネジ	
71	4 2 0 0 0 0 E i 0 4 0 0 8 0	-do.- 4 \times 8 ZMC2-Y	//	
72	4 2 0 0 0 0 E i 2 3 0 0 6 0	-do.- 3 \times 6 FCrM3-3g	//	
73	4 2 0 0 0 0 E D 0 3 0 0 6 0	Binding Head Screw 3 \times 6 ZMC2-Y	バインド小ネジ	
74	4 2 0 0 0 0 E i 0 3 0 0 6 0	Binding Tapping Screw 3 \times 6 ZMC2-Y	バインドタッピングネジ	

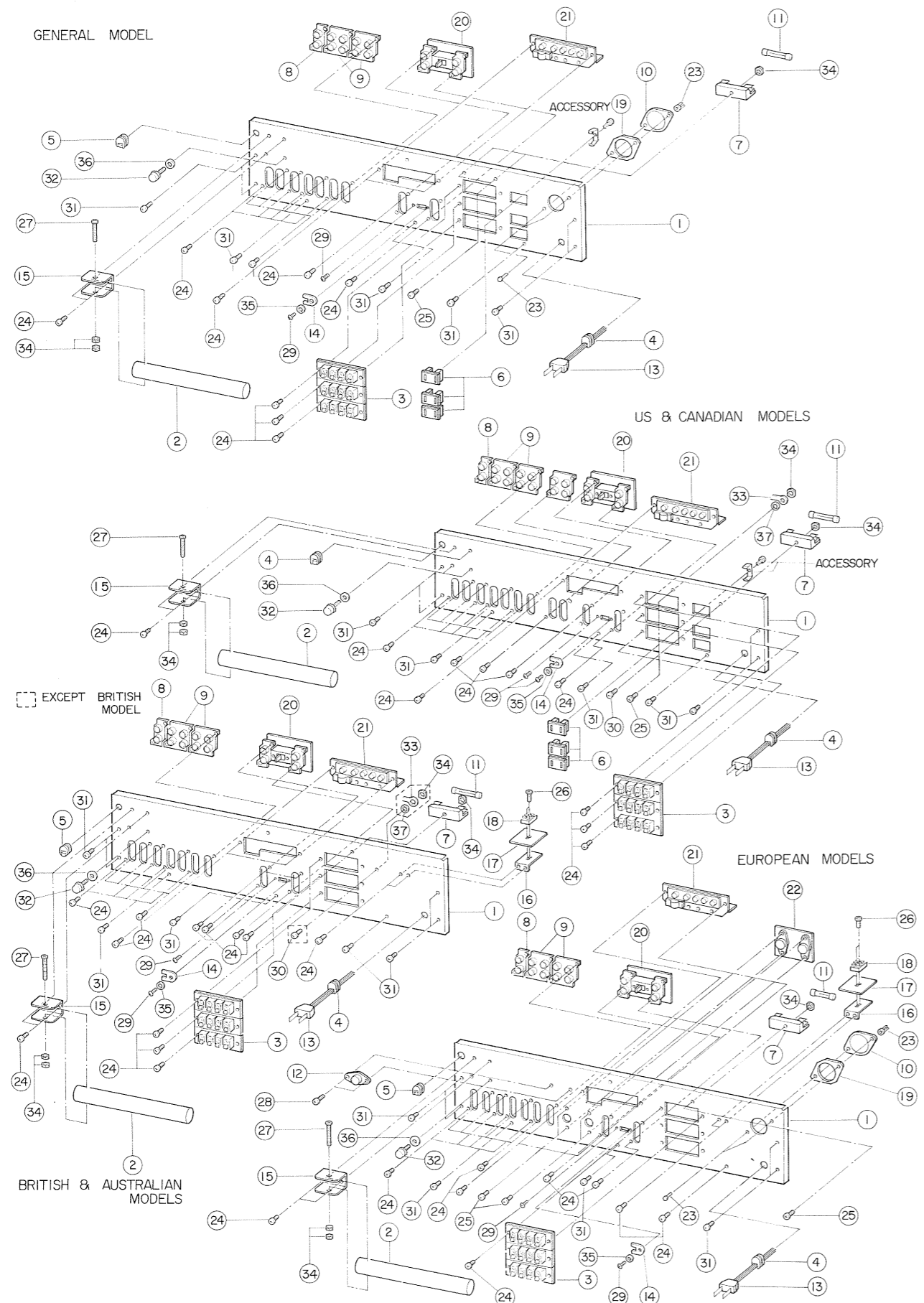


Ref. No.	Part No.	Description	Remarks	Common Models
1	3 2 0 0 0 0 A A 0 8 4 7 1 0	Main-Chassis	メインシャーシ	CR-1020
2	3 2 0 0 0 0 A A 0 8 4 7 3 0	Side Frame, L	サイドフレームL	-do.-
3	3 2 0 0 0 0 A A 0 8 4 7 4 0	Side Frame, R	サイドフレームR	-do.-
4	3 2 0 0 0 0 A A 0 8 4 8 3 0	Holder, Power Supply C. Board 1	電源シート1ホルダー	-do.-
5	3 2 0 0 0 0 A A 0 8 4 8 4 0	Holder, Electrolytic Cap.	ケミコンホルダー	
6	3 2 0 0 0 0 A A 0 8 4 8 5 0	Adiabatic Board	断熱板	CR-1020
7	3 2 0 0 0 0 A A 0 8 4 8 8 0	Holder R. Electrolytic Cap. C. Board	シートホルダーR	-do.-
8	3 2 0 0 0 0 A A 0 8 4 8 9 0	Holder L. Electrolytic Cap. C. Board	シートホルダーL	-do.-
9	3 2 0 0 0 0 A A 0 8 4 9 3 0	Holder For Pulley	滑車ホルダー	-do.-
10	3 2 0 0 0 0 A A 0 8 4 8 7 0	Plate For Cord	コード押え	-do.-
11	3 2 0 0 0 0 C B 0 7 5 8 4 0	Pulley	滑車	CR-620,820,1020,CT-1010
12	3 2 0 0 0 0 C B 0 7 7 8 9 0	Pulley Clip	プーリークリップ	-do.-
13	3 2 0 0 0 0 C B 0 7 9 4 2 0	Wire Supporter	ワイヤークリップ	CR-1020
14	3 2 0 0 0 0 B A 0 6 5 7 5 0	Heat Sink	放熱板	CR-1020 CA-1000 II
15	4 2 0 0 0 0 G A 6 1 0 8 2 0	Power Transformer	電源トランス	R,E
	4 2 0 0 0 0 G A 6 1 0 8 4 0	-do.-	//	C
	4 2 0 0 0 0 G A 6 1 0 8 1 0	-do.-	//	U
	4 2 0 0 0 0 G A 6 1 0 8 8 0	-do.-	//	A,B
16	3 2 0 0 0 0 A A 0 8 4 9 0 0	Switch Stay	SW取付金具	CR-1020
17	3 2 0 0 0 0 N A 0 6 8 9 9 2	Power Supply Circuit Board 2	電源シート2	R,U,C,A
	3 2 0 0 0 0 N A 0 6 9 0 0 2	-do.-	//	E,B
	4 2 0 0 0 0 K A 8 0 0 2 6 0	Push Switch 1×2×3	フッシュSW	
	4 2 0 0 0 0 i C 1 9 1 8 0 0	Transistor 2SC1918	トランジスター	
18	3 2 0 0 0 0 N A 0 6 8 9 9 1	Power Supply Circuit Board 1	電源シート1	R,U,C,A
	3 2 0 0 0 0 N A 0 6 9 0 0 1	-do.-	//	E,B
A	4 2 0 0 0 0 i A 0 6 5 9 1 0	Transistor 2SA659NP E,F	トランジスター	2SA673A,D
	4 2 0 0 0 0 i A 0 8 4 4 1 0	-do.- 2SA844 D,E	//	
	4 2 0 0 0 0 i B 0 5 4 4 0 0	-do.- 2SB544	//	
	4 2 0 0 0 0 i C 1 1 7 5 1 0	-do.- 2SC1175NP E,F	//	2SC1213AC,D
	4 2 0 0 0 0 i C 1 8 9 0 0 0	-do.- 2SC1890 D,E	//	
	4 2 0 0 0 0 i C 1 9 1 8 0 0	-do.- 2SC1918	//	
	4 2 0 0 0 0 i D 0 4 0 0 0 0	-do.- 2SD400	//	
	4 2 0 0 0 0 i D 0 2 3 4 0 0	-do.- 2SD234	//	
B	4 2 0 0 0 0 i F 0 0 0 0 4 0	Diode 1S1555	ダイオード	
	4 2 0 0 0 0 i F 0 0 0 2 4 0	-do.- 1S1885	//	
	4 2 0 0 0 0 i H 0 0 0 4 7 0	-do.- 1D4B1	//	
	4 2 0 0 0 0 i F 0 0 0 6 4 0	Zener Diode HZ-7B	ツェナーダイオード	
	4 2 0 0 0 0 i F 0 0 0 5 5 0	-do.- HZ-12C	//	
C	4 2 0 0 0 0 F H 2 3 4 1 0 0	Ceramic Capacitor 0.01μ500VYZ	セラコン	
	4 2 0 0 0 0 F J 2 5 9 1 0 0	Electrolytic Cap. 1000μ35V	ケミコン	
	4 2 0 0 0 0 F Z 0 0 0 4 5 0	-do.- Z Type 47μ16V	Zケミコン	
D	4 2 0 0 0 0 H T 1 7 0 0 6 0	Variable Resistor B 2K	半固定抵抗	
	4 2 0 0 0 0 H L 3 1 4 1 5 0	Metal Oxide Film Resistor 15Ω	酸化抵抗	
	4 2 0 0 0 0 H M 5 3 5 1 8 0	Cement Molded Resistor 3P 180Ω	セメント抵抗	
	4 2 0 0 0 0 H M 0 5 5 1 0 0	-do.- 5W100Ω	//	
E	4 2 0 0 0 0 K B 0 0 1 0 6 0	Fuse ST-4 1A250V	ヒューズ	R,U,C,A
	4 2 0 0 0 0 K B 0 0 0 7 3 0	-do.- ⑤ 1A250V	//	E,B
F	4 2 0 0 0 0 K C 0 0 0 3 5 0	Relay HC-2P 12V80mA	リレー	
G	4 2 0 0 0 0 L A 0 0 0 5 3 0	Eyelet	ハトメ	
H	4 2 0 0 0 0 L B 2 0 0 9 0 0	Fuse Holder	ヒューズホルダー	R,U,C,A
	4 2 0 0 0 0 L B 2 0 1 0 6 0	-do.-	//	E,B

Ref. No.	Part No.	Description	Remarks	Common Models
I	4 2 0 0 0 0 L B 6 0 0 2 8 0	Connector Socket	コネクタ	
J	4 2 0 0 0 0 L A 0 0 1 2 8 0	Wire Lapping Pin	ラッピング端子	
K	3 2 0 0 0 0 B A 0 6 9 7 3 0	Radiator	放熱板	
19	3 2 0 0 0 0 N A 0 6 9 0 3 0	Electrolytic Cap. C. Board	ケミコンシート	R,C,A,E,B
	3 2 0 0 0 0 N A 0 6 9 0 1 0	-do.-	//	U
A	4 2 0 0 0 0 i H 0 0 0 2 5 0	Diode 1S1886	ダイオード	
	4 2 0 0 0 0 i H 0 0 0 4 3 0	-do.- SS-7	//	
	4 2 0 0 0 0 i H 0 0 0 4 4 0	-do.- SS-7R	//	
	4 2 0 0 0 0 i H 0 0 0 4 7 0	-do.- 1D4B1	//	
B	4 2 0 0 0 0 F H 2 3 4 1 0 0	Ceramic Capacitor 0.01μ500V	セラコン	
	4 2 0 0 0 0 F J 2 6 9 1 0 0	Electrolytic Cap. 1000μ50V	ケミコン	
	4 2 0 0 0 0 F Z 0 0 0 8 0 0	-do.-, Lug Type 18000μ71V	ケミコンラグ型	
C	4 2 0 0 0 0 H L 3 2 6 4 7 0	Metal Oxide Film Resistor 2P4.7KΩ	酸化抵抗	
	4 2 0 0 0 0 H L 4 2 4 3 3 0	-do.- 2P33Ω	//	
	4 2 0 0 0 0 H W 1 0 4 2 2 0	Fuse Resistor 150mA22Ω	ヒューズ抵抗	R,A,E,C,B
	4 2 0 0 0 0 H W 2 0 4 2 2 0	-do.-	//	U
	4 2 0 0 0 0 H W 1 0 4 1 0 0	-do.- 220mA10Ω	//	R,A,E,C,B
	4 2 0 0 0 0 H W 2 0 4 1 0 0	-do.-	//	U
D	4 2 0 0 0 0 L A 0 0 0 5 3 0	Eyelet With Wing	羽根付ハトメ	
	4 2 0 0 0 0 L B 6 0 1 7 6 0	6P Connector, C. Board Type	コネクタピン	
20	3 2 0 0 0 0 N A 0 6 8 8 8 0	Main Circuit Board	メインシート	R,A
	3 2 0 0 0 0 N A 0 6 8 8 4 0	-do.-	//	U
	3 2 0 0 0 0 N A 0 6 8 8 6 0	-do.-	//	C
	3 2 0 0 0 0 N A 0 6 8 8 7 0	-do.-	//	E,B
A	4 2 0 0 0 0 i A 0 5 6 1 7 0	Transistor 2SA561 O~Y	トランジスター	
	4 2 0 0 0 0 i A 0 8 4 4 0 0	-do.- 2SA844	//	
	4 2 0 0 0 0 i A 0 8 7 2 0 0	-do.- 2SA872	//	
	4 2 0 0 0 0 i C 0 4 5 8 8 0	-do.- 2SC458 B,C	//	
	4 2 0 0 0 0 i C 0 7 3 4 3 0	-do.- 2SC734 O~Y	//	
	4 2 0 0 0 0 i C 1 6 2 8 0 0	-do.- 2SC1628 O~Y	//	
	4 2 0 0 0 0 i C 1 9 1 8 0 0	-do.- 2SC1918 E,F,G	//	
	4 2 0 0 0 0 i B 0 5 3 6 1 0	-do.- 2SB536(2)	//	2SA814YH-2
	4 2 0 0 0 0 i D 0 3 8 1 1 0	-do.- 2SD381(2)	//	
B	4 2 0 0 0 0 i F 0 0 0 0 4 0	Diode 1S1555	ダイオード	2SC1624YH-2
	4 2 0 0 0 0 i F 0 0 0 5 7 0	Zener Diode Hz-6C	ツェナーダイオード	
C	4 2 0 0 0 0 F C 0 2 5 1 0 0	Mylar Capacitor 0.1μ100V	マイラーコン	
	4 2 0 0 0 0 F H 2 3 4 1 0 0	Ceramic Cap. 0.01μ500V	セラコン	
	4 2 0 0 0 0 F H 6 1 0 6 0 0	-do.- 6P500V	//	
	4 2 0 0 0 0 F H 6 1 1 2 2 0	-do.- 22P500V	//	
	4 2 0 0 0 0 F H 6 1 1 4 7 0	-do.- 47P500V	//	
	4 2 0 0 0 0 F Z 0 0 0 9 8 0	Electrolytic Cap., RB 10μ25V	RBケミコン	
D	4 2 0 0 0 0 H T 4 1 0 1 5 0	Variable Resistor B4.7K	ソリッドVR	
	4 2 0 0 0 0 H L 4 1 6 1 5 0	Metal Oxide Film Resistor 1P 1.5KΩ	酸化抵抗	
	4 2 0 0 0 0 H L 6 2 6 1 5 0	-do.- 2P1.5KΩ	//	
	4 2 0 0 0 0 H L 6 2 6 2 7 0	-do.- 2P2.7KΩ	//	
	4 2 0 0 0 0 H M 0 5 2 4 7 0	Cement Molded Resistor 5P0.47Ω	セメント抵抗	
	4 2 0 0 0 0 H M 0 5 4 1 0 0	-do.- 5P10Ω	//	
	4 2 0 0 0 0 H M 0 5 6 2 2 0	Cement Molded Resistor 5P2.2KΩ	//	
	4 2 0 0 0 0 H Z 0 0 0 7 1 0	Fire Proof Resistor 1P4.7Ω	不燃性抵抗	
	4 2 0 0 0 0 H W 1 1 4 6 8 0	Fuse Resistor 100mA68Ω	ヒューズ抵抗	R,C,B,A,E
	4 2 0 0 0 0 H W 2 1 4 6 8 0	-do.-	//	U

Ref. No.	Part No.	Description	Remarks	Common Models
E	4 2 0 0 0 0 G D 9 0 0 2 1 0	Coil 2.0 μ H	コイル	
F	4 2 0 0 0 0 K B 0 0 0 5 9 0	Fuse, $\text{\textcircled{S}}$ 5A250V	$\text{\textcircled{S}}$ ヒューズ	B,E
	4 2 0 0 0 0 K B 0 0 1 1 0 0	-do.- UL 5A250V	ULヒューズ	R,U,C,A
G	3 2 0 0 0 0 B A 0 6 9 5 5 0	Radiator	放熱板	CA-R1 CR-1020
	3 2 0 0 0 0 B A 0 6 9 6 7 0	-do.-	//	CR-1020
H	3 2 0 0 0 0 B B 0 6 3 0 8 0	TR-Pusher	トランジスター プッシャー	CR-620,820, 1020,CA-1000II
I	4 2 0 0 0 0 L A 0 0 0 3 7 0	Pipe-Lug Terminal	パイプラグ	
	4 2 0 0 0 0 L A 0 0 0 5 3 0	Eyelet With Wing	羽根付ハトメ	
	4 2 0 0 0 0 L A 0 0 0 6 4 0	Eyelet	ハトメ	
J	4 2 0 0 0 0 L B 2 0 0 9 0 0	Fuse Holder Pin YSP402P	ヒューズ ホルダーピン	R,U,C,A
	4 2 0 0 0 0 L B 2 0 1 0 6 0	-do.- YSH403P	//	B,E
K	4 2 0 0 0 0 L B 3 0 0 1 1 0	Transistor Socket SZ-110B-00	トランジスター ソケット	R,B,A,E
	4 2 0 0 0 0 L B 3 0 0 2 7 0	-do.- SZ-110M-OL	//	U,C
21	4 2 0 0 0 0 i B 0 5 5 4 0 0	Transistor 2SB554 R~O	トランジスター	
22	4 2 0 0 0 0 i D 0 4 2 4 0 0	-do.- 2SD424 R~O	//	
23	4 2 0 0 0 0 i L 0 0 0 2 3 0	Isolation Base, Mica	マイカベース	
24	3 2 0 0 0 0 B A 0 6 9 7 2 0	Shaft	延長シャフト	CR-1020
25	3 2 0 0 0 0 C B 0 7 7 9 4 0	Joint	ジョイント	CR-1020,820, 620,CA-1010
26	3 2 0 0 0 0 C B 0 7 9 2 6 0	V.C Pulley	バリコンプリー	CR-620, 820,1020
27	4 2 0 0 0 0 C B 0 7 7 0 7 0	Dial String ϕ 0.39 \times 1.6m	ダイヤル糸	
28	3 2 0 0 0 0 A A 0 8 0 5 3 0	Dial Spring	ダイヤル スプリング	CR-620,820, 1020,450
29	3 2 0 0 0 0 N A 0 6 9 2 6 1	Tuner Circuit Board I	チューナーシートI	R
	3 2 0 0 0 0 N A 0 6 8 9 2 1	-do.-	//	U,C
	3 2 0 0 0 0 N A 0 6 8 9 3 1	-do.-	//	A,E,B
A	4 2 0 0 0 0 P A 0 0 0 3 7 0	RF Pack FB623U	バック	CR-1020
B	4 2 0 0 0 0 G E 1 0 0 1 5 0	OSC Coil	OSCコイル	
	4 2 0 0 0 0 G E 1 0 0 1 8 0	FM IFT	FM IFT	
	4 2 0 0 0 0 G E 1 0 0 2 0 0	FM Discriminator Coil	FMディスクリ コイル	
	4 2 0 0 0 0 G E 2 0 0 0 7 0	MPX Coil	MPXコイル	
	4 2 0 0 0 0 G E 2 0 0 1 6 0	-do.- 22mH	MPX固定コイル	
	4 2 0 0 0 0 G E 3 0 0 1 3 0	RF Inductor Coil 10 μ H	RFインダクター	
	4 2 0 0 0 0 G E 3 0 0 1 5 0	-do.- 8.2mH	//	
C	4 2 0 0 0 0 G G 0 0 0 0 8 0	Ceramic Filter FSN1067	セラミック フィルタ	
	4 2 0 0 0 0 G G 0 0 0 1 7 0	-do.- CFM-107M-12C	//	
D	4 2 0 0 0 0 F A 1 5 3 1 0 0	Mylar Capacitor(J) 0.001 μ 50V	マイラーコン	
	4 2 0 0 0 0 F A 1 5 4 1 5 0	-do.- (J) 0.015 μ 50V	//	
	4 2 0 0 0 0 F A 1 5 4 2 2 0	-do.- (J) 0.022 μ 50V	//	
	4 2 0 0 0 0 F A 1 1 3 1 0 0	-do.- 0.001 μ 50V	//	
	4 2 0 0 0 0 F A 1 1 3 4 7 0	-do.- 0.0047 50V	//	
	4 2 0 0 0 0 F D 1 5 2 8 2 0	Polystyrene Cap. (J) 820P	スチコン	
	4 2 0 0 0 0 F D 1 5 2 2 2 0	-do.- (J) 220P	//	
	4 2 0 0 0 0 F E 1 5 2 3 3 0	-do.- (J) 330P	//	
	4 2 0 0 0 0 F E 1 5 3 1 6 0	-do.- (J) 1600P	//	
	4 2 0 0 0 0 F E 1 5 4 1 0 0	-do.- (J) 10000P	//	
	4 2 0 0 0 0 F S 1 1 3 6 8 0	BL Ceramic Cap. 0.0068 μ 50V	SBLコン	
	4 2 0 0 0 0 F S 1 1 4 1 5 0	-do.- 0.015 μ 50V	//	
	4 2 0 0 0 0 F S 1 3 4 4 7 0	-do.- 0.047 μ 50V	//	
	4 2 0 0 0 0 F Z 0 0 0 9 8 0	Electrolytic Cap., RB 10 μ 25V	RBケミコン	
	4 2 0 0 0 0 F Z 0 0 0 7 2 0	UPF Cap. 0.015 μ 100V	UPFコン	
	4 2 0 0 0 0 F Z 0 0 0 7 3 0	-do.- 0.056 μ 100V	UPFコン	
	4 2 0 0 0 0 F J 5 4 6 2 2 0	Electrolytic Cap., KU 2.2 μ 25V	ケミコンKU	

Ref. No.	Part No.	Description	Remarks	Common Models
	4 2 0 0 0 0 F M 4 2 5 6 8 0	Electrolytic Cap., Z 0.68 μ 50V	Zケミコン	
	4 2 0 0 0 0 F Z 0 0 0 7 1 0	Tantalum Capacitor 220 μ 6.3V	タンタルコン	
	4 2 0 0 0 0 F P 5 2 7 3 3 0	-do.- 33 μ 10V	//	
E	4 2 0 0 0 0 H T 1 7 0 0 2 0	Variable Resistor B10K	半固定抵抗	
	4 2 0 0 0 0 H T 1 7 0 0 3 0	-do.- B100K	//	
	4 2 0 0 0 0 H T 1 7 0 0 4 0	-do.- B500	//	
	4 2 0 0 0 0 H T 1 7 0 0 7 0	-do.- B3K	//	
	4 2 0 0 0 0 H U 5 7 6 4 7 0	Metal Film Resistor(F) 4.7K	金属被膜抵抗	
	4 2 0 0 0 0 H U 5 7 7 5 6 0	-do.- 56K	//	
	4 2 0 0 0 0 H L 4 1 6 1 0 0	Metal Oxide Film Resistor 1P 1K	酸化抵抗	
F	4 2 0 0 0 0 i A 0 6 7 3 1 0	Transistor 2SA673A C,D	トランジスター	
	4 2 0 0 0 0 i A 0 8 4 4 0 0	-do.- 2SA844 D,E	//	
	4 2 0 0 0 0 i B 0 5 6 0 0 0	-do.- 2SB560	//	
	4 2 0 0 0 0 i C 1 2 1 3 1 0	-do.- 2SC1213A C,D	//	
	4 2 0 0 0 0 i C 1 7 7 5 0 0	-do.- 2SC1775 D,E	//	
	4 2 0 0 0 0 i C 1 9 1 8 0 0	-do.- 2SC1918 C,D,E	//	
	4 2 0 0 0 0 i D 0 4 3 8 0 0	-do.- 2SD438	//	
	4 2 0 0 0 0 i E 1 0 0 5 0 0	FET 2SK68A	FET	
G	4 2 0 0 0 0 i F 0 0 0 0 4 0	Diode 1S1555	ダイオード	
	4 2 0 0 0 0 i F 0 0 0 6 4 0	Zener Diode HZ-7B	ツェナーダイオード	
H	4 2 0 0 0 0 i G 0 0 0 3 9 0	IC μ PC577H	IC	
	4 2 0 0 0 0 i G 0 0 1 2 2 0	-do.- TA7136P	//	
	4 2 0 0 0 0 i G 0 0 1 2 3 0	-do.- LA3350	//	
	4 2 0 0 0 0 i G 0 0 1 6 4 0	-do.- #164	//	
I	4 2 0 0 0 0 K A 5 0 1 0 0 0	Rotary Switch SRZ-V043	ロータリースイッチ	
J	4 2 0 0 0 0 L B 4 0 0 3 1 0	4P Pin-Jack	ピンジャック	
K	4 2 0 0 0 0 L A 0 0 1 2 4 0	Eyelet 3 \times 1.6 \times 3	ハトメ	
L	4 2 0 0 0 0 L A 0 0 1 2 8 0	Wire Lapping Pin	ラッピング端子	
30	4 2 0 0 0 0 E A 4 5 0 9 6 0	Pan Head Screw 5 \times 96 FCM3-BI	ナベ小ネジ	
31	4 2 0 0 0 0 E H 0 4 0 1 0 0	Pan Head Sems Type Screw ^{3Pieces} _{4\times10ZMC2-Y}	セムスナベ小ネジ	
32	4 2 0 0 0 0 E D 0 3 0 0 6 0	Binding Head Screw 3 \times 6 ZMC2-Y	バインド小ネジ	
33	4 2 0 0 0 0 E i 0 3 0 0 8 0	Binding Tapping Screw 3 \times 8 ZMC2-Y	バインド タッピングネジ	
34	4 2 0 0 0 0 E i 0 3 0 0 6 0	-do.- 3 \times 6 ZMC2-Y	//	
35	4 2 0 0 0 0 E i 0 4 0 0 8 0	-do.- 4 \times 8 ZMC2-Y	//	
36	4 2 0 0 0 0 E Z 3 3 0 1 4 0	BW Head Screw 3 \times 14 FNM3-3M	BWヘッド小ネジ	
37	4 2 0 0 0 0 E V 2 0 0 0 3 0	Flat Washer 3S ZMC2-Y	平座金ミガキ丸	
38	3 2 0 0 0 0 A A 0 8 4 8 1 0	Bottom Cover	ボトムカバー	E,B CR-1020
39	4 2 0 0 0 0 C B 0 7 9 4 9 0	Leg	脚	E,B -do.-
40	4 2 0 0 0 0 E J 0 4 0 1 4 0	Pon Head Tapping Screw 4 \times 14 ZMC2-Y	ナベタッピングネジ	E,B
41	4 2 0 0 0 0 E D 0 3 0 0 8 0	Binding Tapping Screw 3 \times 8 ZMC2-Y	バインド タッピングネジ	E,B



Ref. No.	Part No.	Description	Remarks	Common Models
1	3 2 0 0 0 0 A A 0 8 4 7 7 0	Rear Panel	リアパネル	R
	3 2 0 0 0 0 A A 0 8 6 0 9 0	-do.-	//	C
	3 2 0 0 0 0 A A 0 8 4 7 8 0	-do.-	//	U
	3 2 0 0 0 0 A A 0 8 4 7 9 0	-do.-	//	A
	3 2 0 0 0 0 A A 0 8 4 8 0 0	-do.-	//	E
	3 2 0 0 0 0 A A 0 8 5 5 2 0	-do.-	//	B
2	4 2 0 0 0 0 G E 0 0 0 1 0 0	AM Bar Antenna	AMバーアンテナ	
3	4 2 0 0 0 0 L A 0 0 1 9 4 0	4P-Push Terminal	4Pプッシュターミナル	
4	4 2 0 0 0 0 C B 0 6 8 6 3 0	Cord Stopper SR-3P-4	コードストッパー	R,U,C
	4 2 0 0 0 0 C B 0 7 0 6 9 0	-do.- EA-5	//	A,E,B
5	3 2 0 0 0 0 C B 0 6 2 7 8 0	Rubber Spacer	ゴムブッシュ	R,A,E,B
				CR-1020, 620,820
6	4 2 0 0 0 0 L B 2 0 0 7 1 0	AC Socket S-16428	ACコンセント	R,U,C
7	4 2 0 0 0 0 L B 2 0 0 8 4 0	Fuse Holder 1PFH	ヒューズホルダー	R,U,C,A
	4 2 0 0 0 0 L B 2 0 0 9 4 0	-do.- 1PFH-M	//	E,B
8	4 2 0 0 0 0 L B 2 0 0 8 8 0	2P-Pin Jack	2Pピンジャック	
9	4 2 0 0 0 0 L B 4 0 0 1 6 0	4P-Pin Jack	4Pピンジャック	
10	4 2 0 0 0 0 L B 2 0 0 2 6 0	Voltage Selector SW033-3023	電圧切換器	R,E
11	4 2 0 0 0 0 K B 0 0 0 3 7 0	Fuse 3.5A250V	ヒューズ	R,A
	4 2 0 0 0 0 K B 0 0 0 7 6 0	Fuse, (S) 3.15A250V	(S) ヒューズ	E,B
	4 2 0 0 0 0 K B 0 0 1 3 7 0	Fuse, UL 7A125V	ULヒューズ	U,C
12	4 2 0 0 0 0 L B 2 0 0 1 5 0	75Ω Coaxial Cable Socket	75Ω同軸コネクタ	E
13	4 2 0 0 0 0 M G 0 0 0 3 4 0	Power Cord	電源コード	R,U,C
	4 2 0 0 0 0 M G 0 0 0 5 0 0	-do.-	//	A
	4 2 0 0 0 0 M G 0 0 0 4 6 0	Power Cord Assembly	//	B
				All of Modes
14	3 2 0 0 0 0 C B 0 6 8 6 8 0	Stopper, Coupler Switch	カブラーストッパー	
				CR-1020 CA-1000
15	3 2 0 0 0 0 A A 0 7 6 9 7 0	Antenna Holder	アンテナホルダー	
				CR-1020,820 620,MS-2B
16	3 2 0 0 0 0 A A 0 8 4 6 2 0	Stay, 3P-Terminal	端子ステイ	A,E,B
				CR-1020 CA-R1
17	3 2 0 0 0 0 C B 0 7 4 9 7 0	Isolation Plate	絶縁板	A,E,B
				CR-400,620, 820,1020
18	4 2 0 0 0 0 L A 0 0 1 0 4 0	Board, 3P-Terminal	3P中継端子台	A,E,B
19	3 2 0 0 0 0 C B 0 7 6 5 6 0	Isolation Plate For V.Select.	VS絶縁板	R,E
				CR-1020 620, 820 CA-800 II
20	3 2 0 0 0 0 N A 0 6 9 0 6 2	Coupler Circuit Board 2	カブラーシート2	
A	4 2 0 0 0 0 G E 3 0 0 0 7 0	Balloon Transformer	バルーントランス	
B	4 2 0 0 0 0 L A 0 0 1 9 5 0	Antenna Terminal	アンテナ端子	
C	4 2 0 0 0 0 L A 0 0 1 2 8 0	Wire Lapping Pin	ラッピング端子	
21	3 2 0 0 0 0 N A 0 6 9 0 6 1	Coupler Circuit Board 1	カブラーシート1	
A	4 2 0 0 0 0 K A 4 0 0 2 1 0	Slide Switch	スライドスイッチ	
B	4 2 0 0 0 0 L B 2 0 0 9 6 0	2P-Pin Jack	2Pピンジャック	
C	4 2 0 0 0 0 L A 0 0 0 4 3 0	Eyelet	ハトメ	
22	3 2 0 0 0 0 N A 0 6 9 0 8 0	Din Circuit Board	Dinシート	E
A	4 2 0 0 0 0 L B 5 0 0 1 9 0	Din Socket	Dinソケット	E
B	4 2 0 0 0 0 L A 0 0 0 4 3 0	Eyelet	ハトメ	E
23	4 2 0 0 0 0 C B 0 6 8 8 8 0	Plastic Rivet	プラスチックリベット	R,E
24	4 2 0 0 0 0 E i 4 3 0 0 8 0	Binding Tapping Screw 3X8 FCM3-B1	バインドタッピングネジ	
25	4 2 0 0 0 0 E D 4 3 0 0 8 0	Binding Head Screw 3X8 FCM3-B1	バインド小ネジ	
26	4 2 0 0 0 0 E D 0 3 0 1 6 0	-do.- 3X16 ZMC2-Y	//	
27	4 2 0 0 0 0 E A 4 3 0 2 5 0	Pan Head Screw 3X25 FCM3-B1	ナベ小ネジ	
28	4 2 0 0 0 0 E J 4 2 6 0 8 0	Pan Head Tapping Screw 2.6X8 FCM3-B1	ナベタッピングネジ	
29	4 2 0 0 0 0 E C 4 2 6 0 4 0	Oval Head Screw 2.6X4 FCM3-B1	トラス小ネジ	
30	4 2 0 0 0 0 E i 0 3 0 0 8 0	Binding Tapping Screw(C-1) 3X8 FCM3-B1	バインドタッピングネジ	
31	4 2 0 0 0 0 E Z 0 0 0 4 6 0	Bonding Tapping Screw 3X8 FCM3-B1	ボンディングタッピングネジ	
32	4 2 0 0 0 0 L A 0 0 1 0 7 0	Earth Terminal	アース端子	

